



取扱説明書 EF2300 EF23H

ご使用前に、かならず取扱説明書・本体ラベルをお読みになり、内容を理解してからお使いください。

331188

7CA-F8199-01

おねがい

ヤマハ商品をお買上げいただき、誠にありがとうございます。

本書には、商品の安全性に関する情報と商品の正しい取り扱い方法と簡単な点検・調整について説明してあります。

万一、取り扱いを誤ると重大な事故や故障の原因となります。

あなた自身の安全と環境や住民の方との調和のために、また商品の性能を十分に発揮させるために、商品の取り扱いを十分ご存じの方も、この商品独自の装備・取り扱いがありますので、ご使用前に必ず本書を最後までお読みください。なおご使用時には本書を携帯し、安全に商品をご使用くださいますようお願い申し上げます。

- 本書では正しい取り扱いおよび点検・調整に関する必要な事項を下記のシンボルマークで表示しています。

⚠ 安全に係る注意情報を意味しています。

⚠ 警告

取り扱いを誤った場合、死亡または重傷に至る可能性が想定される場合を示してあります。

⚠ 注意

取り扱いを誤った場合、傷害に至る可能性または物的損害の発生が想定される場合を示してあります。

要 点

正しい操作の仕方や点検整備上のポイントを示してあります。

- 仕様変更などにより、本書のイラストや内容が一部実機と異なる場合がありますのでご了承ください。
- 保証書はよくお読みいただき裏面のお買い上げ日、販売店の記入をご確認ください。
- 本書は大切に保管し、わからないことや不具合が生じたときにお読みください。なお本機の転売や譲渡等をする場合は必ず添付してください。

目次

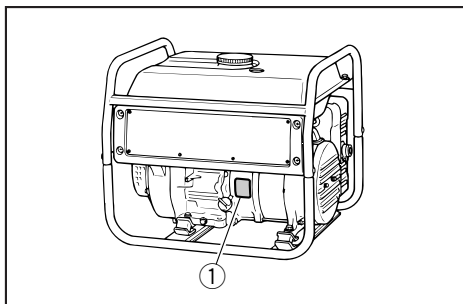
おねがい.....表紙裏(表2)	●交流電源の使用可能範囲.....P21
本体識別番号.....P1	●直流電源の使用可能範囲 (12Vバッテリー充電専用).....P21
お客様ご相談窓口のご案内.....P2	始業点検.....P23
安全にお使いいただくために.....P3	●燃料(無鉛ガソリン)の点検.....P23
●△警告.....P3	●エンジンオイルの点検.....P24
●△注意.....P4	●その他の点検.....P24
●環境への配慮.....P4	点検.....P25
重要ラベル.....P5	●始業点検.....P25
●△警告ラベル.....P5	●定期点検.....P25
●△注意ラベル.....P5	●始業点検項目.....P26
●その他ラベル.....P6	●6ヶ月毎点検項目.....P26
各部の名称.....P7	●12ヶ月毎点検項目.....P26
各部の取り扱い.....P9	定期運転・定期交換.....P27
●オイル警告装置.....P9	●定期運転.....P27
●エンジンスイッチ.....P9	●定期交換.....P27
●交流スイッチ.....P10	定期点検・整備ご相談窓口のご案内...P28
●直流プロテクタ(EF2300).....P10	やさしい点検・調整.....P29
●オイル警告ランプ.....P11	●エンジンオイルの交換.....P29
●電圧計(Vメータ).....P11	●スパークプラグの点検と清掃.....P31
●燃料コック.....P11	●エアクリーナエレメントの清掃...P33
●チョークレバー.....P11	●燃料タンクフィルタの清掃.....P35
●アース端子.....P12	●フューエルストレーナの清掃.....P36
●リコイルスタータハンドル.....P12	●マフラワイヤネットの清掃.....P36
●携帯工具.....P12	故障診断.....P37
給油.....P13	●エンジンが始動しない.....P37
●燃料(無鉛ガソリン)の給油.....P13	●電気が出ない.....P37
●エンジンオイルの給油.....P14	運搬.....P38
正しい運転操作.....P15	保管・格納.....P39
●エンジンの始動.....P15	●保管.....P39
●エンジンの停止.....P17	●格納.....P41
●交流電源の取りだし方.....P18	仕様諸元.....P42
●直流電源の取りだし方 (12Vバッテリー充電専用).....P19	索引.....巻末
●バッテリー充電の際の厳守事項.....P20	

本体識別番号

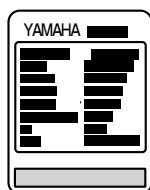
● 本体識別番号

商品名、本体識別番号（識別番号ラベル①）等は問い合わせや部品を注文するときのために記入してください。

万一の盗難時のために商品名、識別番号は他の資料にも記録しておいてください。



① 識別番号ラベル



← 識別番号

商品名記入欄

識別番号記入欄

購入年月日記入欄

年	月	日
---	---	---

購入先記入欄

電話

お客様ご相談窓口のご案内

お買い上げいただきました商品についてのお問い合わせ・ご相談は下記の「お客様相談窓口」へお願いいたします。

ヤマハ モーターパワープロダクツ(株)

パワープロダクツ事業部 マーケティング部 サービス課

〒436-0085 静岡県掛川市成滝322-1 ☎0537(21)0953

【ご注意】

- 土曜、日曜、祝日、年末年始は休業させていただきます。
その他夏期等休業させていただく場合があります。
- 区画整理、電話局の新增設などにより、住所、電話番号が変更になることがありますのであらかじめご了承ください。

運転、保守、点検の前に必ずこの取扱説明書とその付属書類、および商品本体に貼付されているラベル全てを熟読し正しくご使用ください。商品の知識、安全の情報そして注意事項の全てに習熟してからご使用ください。

▲警告 (行為を禁止する警告文)

- 警告ラベルを汚したり、はがしたりしないでください。
- 排気ガス中毒のおそれあり、排気ガスがこもる場所で使用しないでください。排気ガスは一酸化炭素など有害成分を含んでいますので室内、倉庫、トンネル、井戸、船倉、タンク、マンホールなど換気の悪い場所や建物や遮へい物で風通しの悪い場所等の排気ガスがこもる場所で使用しないでください。
- 商品の周囲を囲ったり、箱をかぶせて使用しないでください。
- やけどのおそれあり、使用中や使用直後はマフラ部が熱いのでマフラやマフラ周辺のプロテクタには手足を直接触れないでください。
- 火災のおそれあり、給油中は、タバコの火や他の火種になるようなものを近づけないでください。
- 感電、火災のおそれあり、電力会社の電気配線に接続しないでください。接続しますと電気器具や商品の故障、または火災や電気工事関係者の感電事故の原因となります。
- 感電のおそれあり、ぬれた手で商品进行操作しないでください。
- 感電のおそれあり、コンセントにピンや針金などの金属物を差し込まないでください。
- 感電やけがのおそれあり、運転中は点検整備を行なわないでください。
- 感電やけがのおそれあり、改造したり、部品を取り外したまま使用しないでください。

▲警告 (行為を指示する警告文)

- 商品を他人に貸すときは、必ず取扱説明書もいっしょに貸してください。
- 排気ガス中毒や火災のおそれあり、排気口を建物や設備から1メートル以上離して使用してください。
- 火災のおそれあり、燃料の給油はエンジンを停止してから行ってください。燃料のガソリンは、高い引火性と爆発性がありますので、取り扱いには十分注意してください。特にエンジン始動前には、ガソリンの漏れがないことを確認してください。
- 火災のおそれあり、給油時にこぼれた燃料は布きれなどできれいにふき取ってください。
- 燃料が皮膚や衣類にこぼれた場合は、石鹸と水でただちに洗い、衣類は取り替えてください。
- 燃料を飲み込んだり、燃料蒸気を吸い込んだり、または燃料が目に入った場合には、ただちに医師の診察を受けてください。

▲注意 (行為を禁止する注意文)

- けがのおそれあり、傾斜させて使用しないでください。
- けがのおそれあり、運転中は移動させないでください。
- けがのおそれあり、商品の回転部に棒や針金を入れないでください。
- 感電のおそれあり、運転中はスパークプラグに触らないでください。
- 感電のおそれあり、雨や雪の中で使用しないでください。
- 感電、けがのおそれあり、子供に使用させないでください。
- 感電、けがのおそれあり、エンジンを始動する前に電気器具を接続しないでください。
- 火災のおそれあり、商品の周囲や下に危険物（油脂類、セルロイド、火薬など）や燃えやすい物（枯れ草、わらくず、紙くず、木くずなどの可燃物）を置かないでください。
- 火災のおそれあり、定格出力を超えた過負荷で使用しないでください。

▲注意 (行為を指示する注意文)

- 火災のおそれあり、燃料の種類と規定容量を守って使用してください。
- 商品を自動車などで運搬する場合には、倒れないようにしっかり固定してください。
- 毎回使用前に行なう始業点検や定期点検は必ず実施してください。
- 使用中に音、臭気、振動などの異常を感じたら、直ちにエンジンを停止して販売店もしくはサービス店の点検を受けてください。

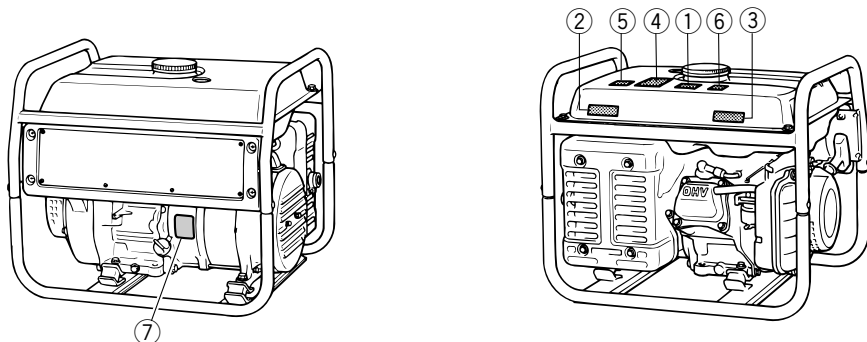
環境への配慮

将来、廃棄される場合および廃油等の廃棄処理をされる場合は、環境保護のためお買い上げのヤマハ販売店にご相談ください。

商品本体に貼付されているラベルすべてを熟読し正しくご使用ください。






要 点

- ラベルは常に手入れを行ない、破れたりはがれたりした場合は販売店にご相談して、ただちに新しいものと交換してください。




▲ 警 告 ラベル

①


▲ 警 告	
 火気 厳禁	火災や爆発のおそれあり ・給油中はエンジン停止のこと。 ・ガソリン給油中に火気を近づけないこと。 ・こぼれたガソリンは完全に拭き取ること。 ・燃料は赤レベル(規定量)以上入れないこと。 ・可燃物のそばで使用しないこと。 ・建物・設備に排気を向けないこと。
	排気ガス中毒のおそれあり ・屋内など換気の悪い場所で使用しないこと。 ・人・建物・設備に排気を向けないこと。
	感電や火災のおそれあり ・電力会社からの電気配線に接続しないこと。
	感電のおそれあり ・雨や雪の中で使用しないこと。 ・コンセントに濡れた手でさわらないこと。
▲ 注 意	
	ご使用前に必ず取扱説明書をよく読んで安全にお使いください。
7TA-24162-01	

▲ 注 意 ラベル

②

▲ 警 告 	やけどのおそれあり、マフラーにさわらないこと。 高温注意
7RA-28176-00	

③

▲ 注 意 	感電のおそれあり、スパークプラグにさわらないこと。 高電圧注意
7RA-2415A-00	

その他ラベル

④ 取扱要領

取扱要領

- 始動**
1. オイルとガソリンを点検し、燃料コックを開く。
 2. エンジンスイッチを "ON" にする。
 3. チョークを操作する。
 4. スターターローブを勢いよく引く。
 5. エンジン始動後、チョークを戻す。

- 停止**
1. エンジンスイッチを "STOP" にする。
 2. 燃料コックを閉じる。

7NJ-24156-01

⑤ 排気方向

排気方向

796-2415E-00

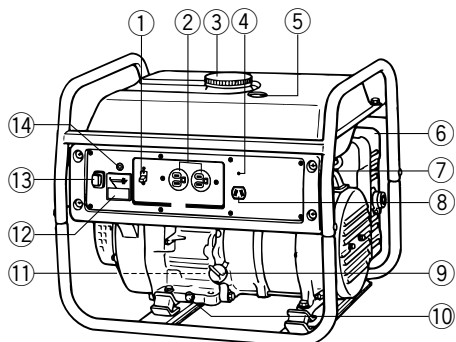
⑥ 「LEMA」ラベル

〔「排出ガス」自主規制適合マーク〕

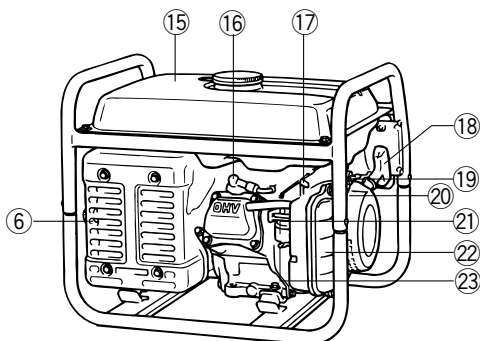


JT0-2111F-00

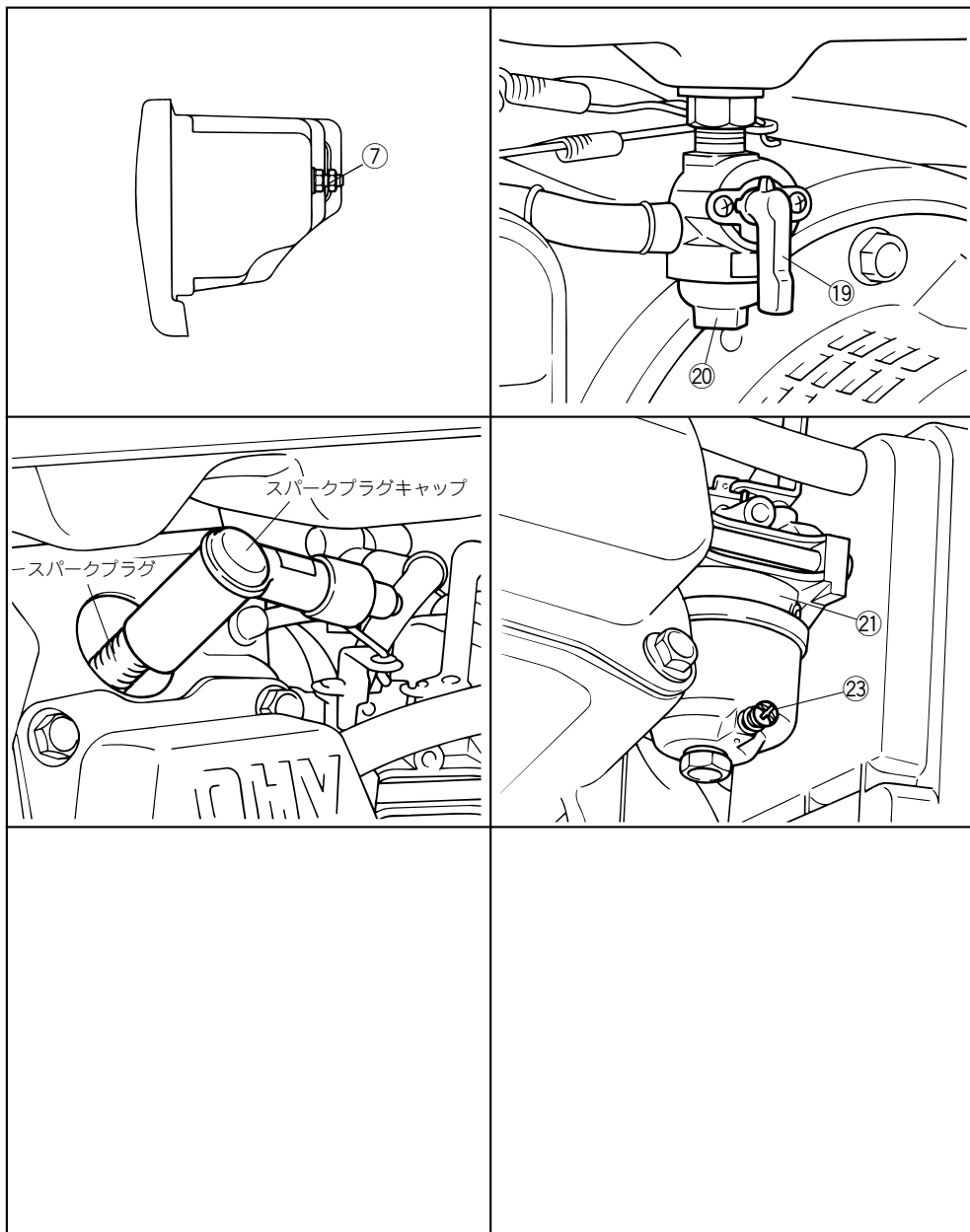
⑦ 識別番号ラベル (P1参照)



- ①交流スイッチ
- ②交流コンセント
- ③燃料タンクキャップ
- ④直流プロテクタ (EF2300のみ)
- ⑤燃料残量計
- ⑥マフラ
- ⑦アース端子
- ⑧直流コンセント (EF2300のみ)
- ⑨オイルプラグキャップ (オイル注入口)
- ⑩オールドレンボルト



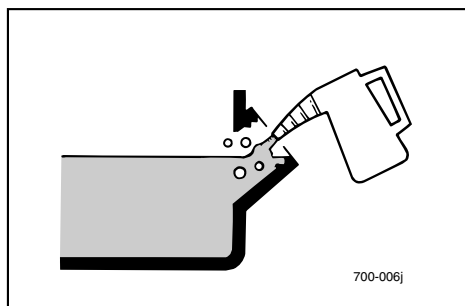
- ⑪オイル警告装置
- ⑫電圧計 (Vメータ)
- ⑬エンジンスイッチ
- ⑭オイル警告ランプ
- ⑮燃料タンク
- ⑯スパークプラグ／
スパークプラグキャップ
- ⑰チョークレバー
- ⑱リコイルスタータハンドル
- ⑲燃料コック
- ⑳ストレーナカップ
- ㉑キャブレタ
- ㉒エアクリーナ
- ㉓ドレンスクリュ



● オイル警告装置

エンジンオイル量が少なくなって潤滑不足になる前に、自動的にエンジンを停止させます。

エンジンオイル量が少ない状態でエンジンが停止したときは、リコイルスタータハンドルを引いてもエンジンは始動しません。エンジンオイル量を確認しヤマハ4サイクルオイルを注入口の口元まで給油します。



● エンジンスイッチ

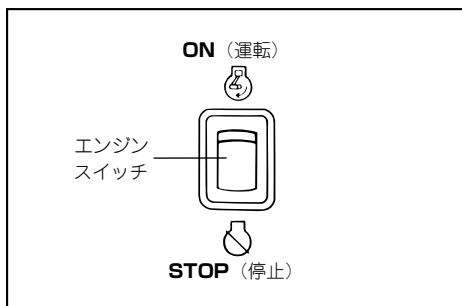
点火系統を制御しエンジンの運転、停止を行ないます。

STOP (停止)

エンジン停止および保管時の位置です。

ON (運転)

エンジン運転時の位置です。



要 点

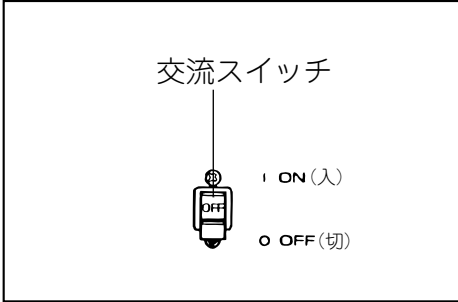
- エンジンオイルの給油は発電機本体を水平状態で行なってください。
- こぼれたエンジンオイルは必ずふき取ってください。

▲ 注 意

- 使用しない時は、エンジンスイッチをSTOP (停止) にしてください。

● 交流スイッチ

- ON (入) — 交流電源が取り出せます。
 OFF (切) — 交流電源が取り出せません。



▲ 注意

- 電気機器を使用中に交流スイッチがOFF (切) になる場合は、接続されている負荷を発電機の指定定格出力以内に減らしてください。それでもOFF (切) になる場合はヤマハ販売店に相談してください。

要 点

- 電気機器を使用中に定格以上の電流が流れると自動的に交流スイッチはOFF (切) になります。再度使用する場合は交流スイッチをON (入) にしてください。

● 直流プロテクタ (EF2300)

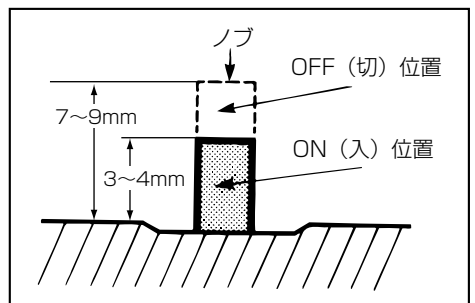
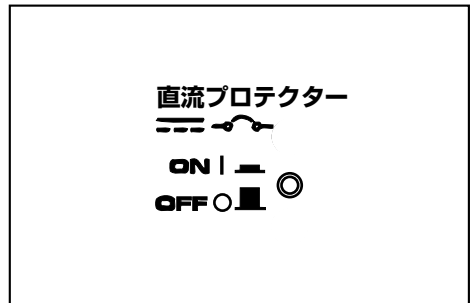
- ON (入) 直流電源が取り出せます。
 (通常はこの位置になっています。)
 OFF (切) 直流電源が取り出せません。

▲ 注意

- 直流プロテクタ①がON (入) のときはノブを押さないでください。
- 直流プロテクタ①がOFF (切) になる場合は、接続されている負荷を発電機の指定定格出力以内に減らしてください。それでもOFF (切) になる場合はヤマハ販売店に相談してください。

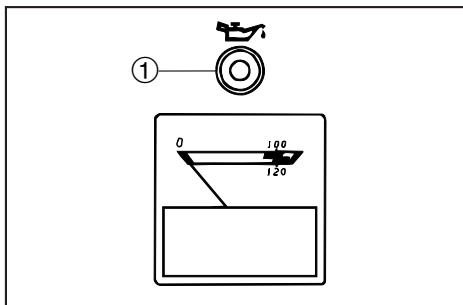
要 点

- 充電器を使用中に定格以上の電流が流れると自動的にOFF (切) になります。再度使用する場合はノブを押し込んでON (入) にしてください。



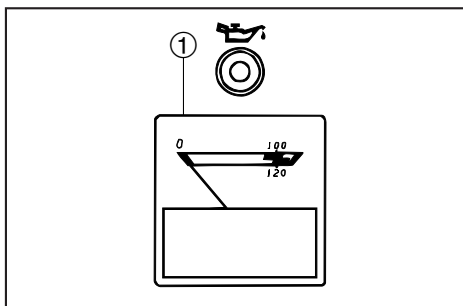
● オイル警告ランプ（赤色）

オイル警告ランプ（赤色）①は運転中にエンジンオイル量が規定以下になると点灯し自動的にエンジンを停止させます。また、始動時にエンジンオイル量が規定以下になっているとリコイルスタータハンドルを引いてもオイル警告ランプ（赤色）①が点灯し、エンジンは始動しません。



● 電圧計（Vメータ）

電圧計（Vメータ）①はエンジン運転中に発生する電圧を針の振れで示します。



● 燃料コック

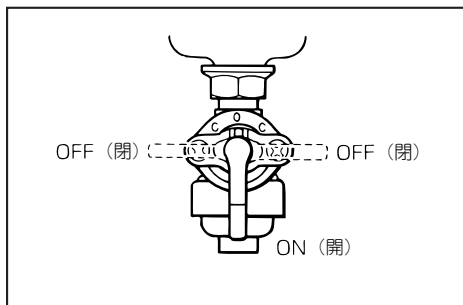
燃料の流れを制御します。

ON（開）——燃料は流れます。

始動および運転時のレバーの位置です。

OFF（閉）——燃料は流れません。

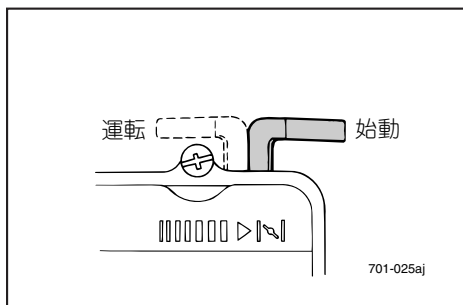
停止および保管時のレバーの位置です。



● チョークレバー

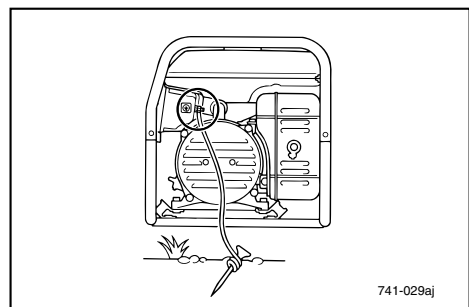
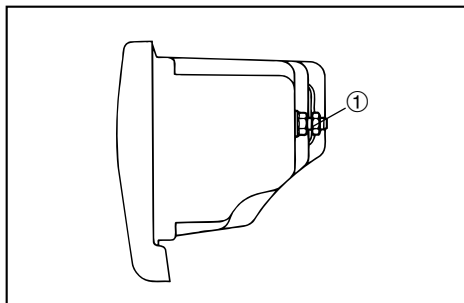
始動—エンジンを始動させるときのレバーの位置です。

運転—エンジンを運転するときのレバーの位置です。



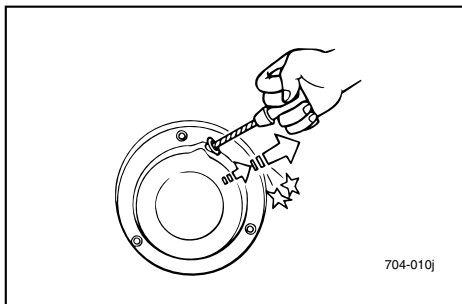
● アース端子

感電防止のアース線を取り付ける端子①です。



● リコイルスタータハンドル

エンジンを始動させる時に使用します。

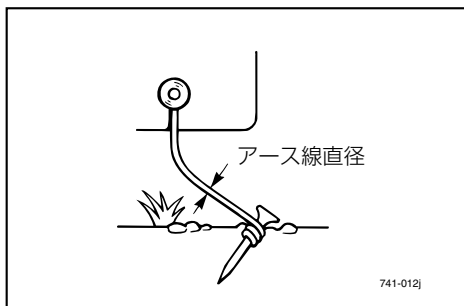


● 携帯工具

発電機に携帯工具が同梱されています。点検・調整の際にご使用ください。

要 点

- アース端子から大地にアースしてください。



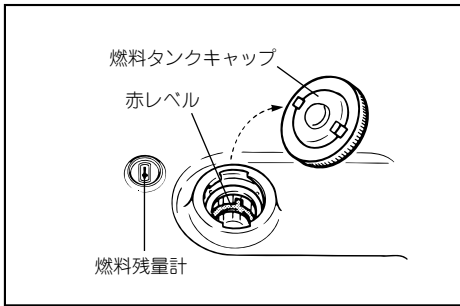
アース線直径の参考

0.12mm/アンペア

例1.2mm/10アンペア

● 燃料（無鉛ガソリン）の給油

燃料タンクキャップを弛めて外します。



燃料（無鉛ガソリン）を赤レベルまで給油します。

燃料タンク容量

10L（赤レベルまで）

使用燃料

無鉛ガソリン

（自動車専用レギュラーガソリン）

給油後は燃料タンクキャップを確実に締め付けます。

▲ 警告

燃料のガソリンは高い引火性と爆発力がありますので、次の事項を必ずお守りください。

- 給油は、換気の良い場所でエンジンを停止してから行ってください。
- 給油中は、タバコの火や他の火種になるようなものを近づけないでください。また給油ノズルを給油口に当てるなどして静電気が発生しないように注意して行ってください。
- 燃料を飲み込んだり、燃料蒸気を吸い込んだり、または燃料が目に入ったりした場合は、ただちに医者への診断を受けてください。また燃料が皮膚や衣類にこぼれた場合は石鹸と水でただちに洗い、衣類は取り替えてください。
- 燃料タンクキャップは確実に締めてください。

▲ 注意

- 燃料の給油時、燃料タンク内に水・雪・氷が入らないように注意してください。またこぼれた時は、ただちに布きれ等で完全にふきとってください。
- 燃料は規定量以上（ストレナーの赤レベル以上）給油しないでください。

要 点

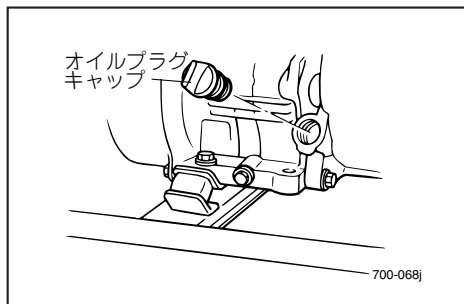
- 燃料はゆっくりと給油してください。
- 燃料は全部なくなる前に、できるだけ早目に補給してください。

● エンジンオイルの給油

要 点

- 給油の仕方は「エンジンオイルの交換」(P29) も参照してください。

オイルプラグキャップを外します。



ヤマハ4サイクルオイルを注入口の口元まで規定量給油します。

エンジンオイル規定量

600mL (600cm³)

使用オイル

ヤマハ4サイクルオイル

API分類SE級エンジンオイル

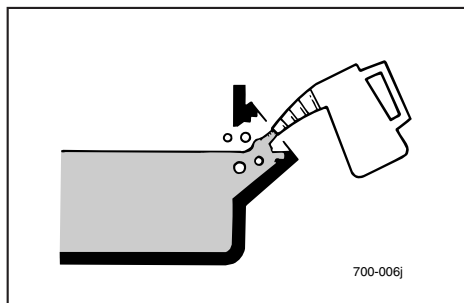
SAE 10W-30 SE級

▲ 注 意

- 工場出荷時にはエンジンオイルが給油されていませんので購入後、最初に使用するときはエンジンオイルを規定量給油してください。
- エンジンオイルを規定量以上に給油しますとエンジン不調になるおそれがあります。

要 点

- エンジンオイルの給油は発電機本体を水平状態で行なってください。
- こぼれたエンジンオイルは必ずふきとってください。

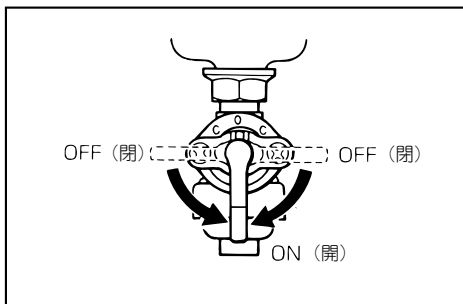


● エンジンの始動

▲注意

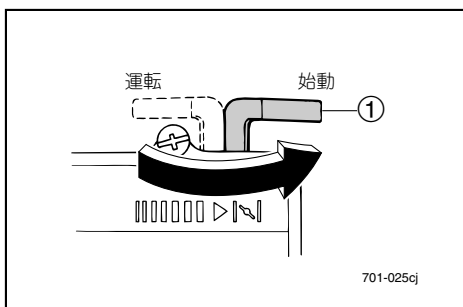
- 換気や風通しが不十分で排気ガスがこもる場所ではエンジンを始動しないでください。
- エンジンを始動する前に電気器具を接続しないでください。

1. 燃料（無鉛ガソリン）の量を点検します。
2. 燃料コックをON（開）にします。

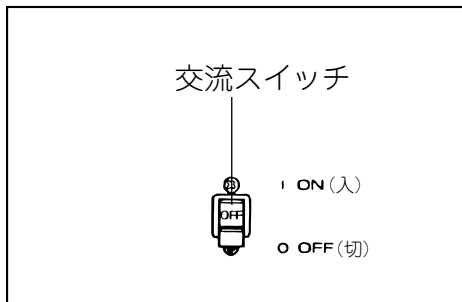


3. チョークレバーを始動①にします。

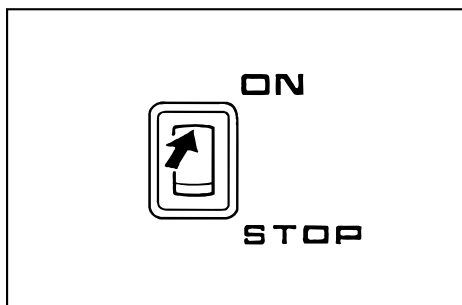
なお、エンジンが暖まっている時は、チョークレバーを始動にする必要はありません。



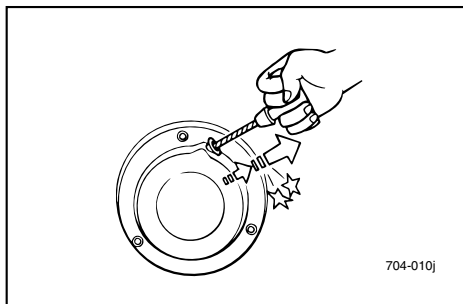
4. 交流スイッチを“OFF”にします。



5. エンジンスイッチをON（入）にします。



6. リコイルスタータハンドルを軽く引き出します。リコイルスタータハンドルが重くなった状態から勢いよく引きエンジンを開始させます。



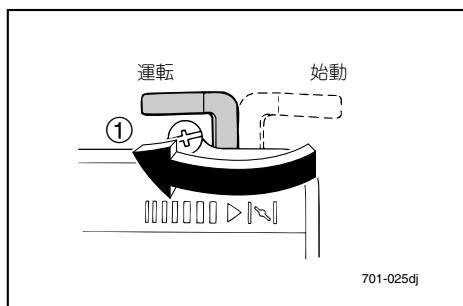
▲注意

- リコイルスタータハンドルを引く時は発電機が倒れないように手で発電機を押さえてください。
- リコイルスタータハンドルを戻す時はゆっくりと戻してください。

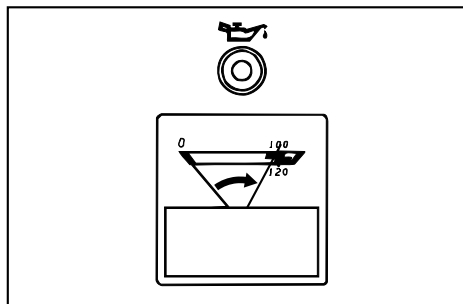
要 点

- リコイルスタータハンドルを数回引いてエンジンが始動しない時は、チョークレバーを運転にしてリコイルスタータハンドルを引いてください。

7. エンジン回転数が安定したらチョークレバーを運転①にします。

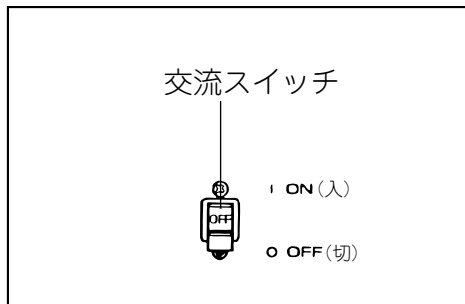


8. しばらく暖機運転します。
9. 電圧計の針が100V付近を示しているか確認します。

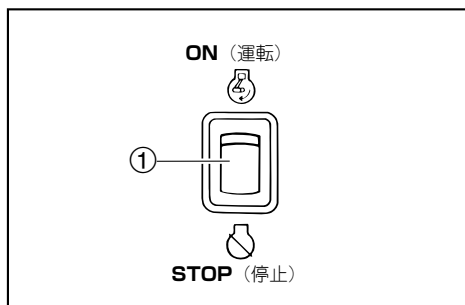


● エンジンの停止

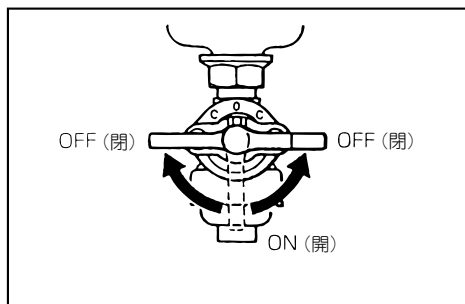
1. 電気器具のスイッチをOFF（切）にします。
2. 電気器具のプラグをコンセントから抜きます。
3. 交流スイッチをOFF（切）にします。



4. エンジンスイッチ①をSTOP（停止）にします。

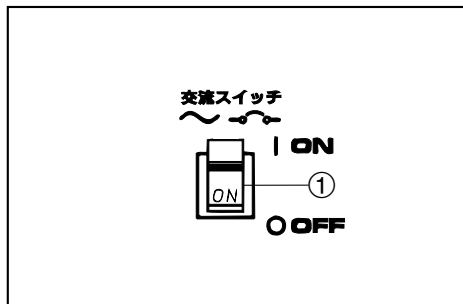
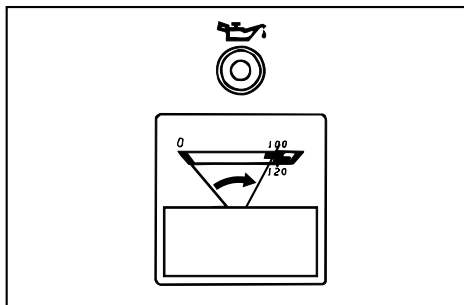


5. 燃料コックをOFF（閉）にします。



● 交流電源の取りだし方

1. エンジンを始動します。
2. 電圧計の針が100V付近を示しているか確認します。

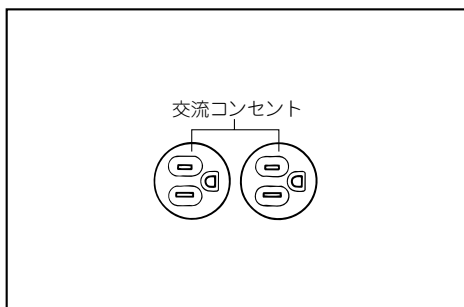


3. 電気器具のプラグを交流コンセントに差し込みます。

2口合計消費電流

23A (60Hz仕様)

20A (50Hz仕様)



要 点

- 電気器具のスイッチがOFF（切）になっていることを必ず確認してから差し込んでください。

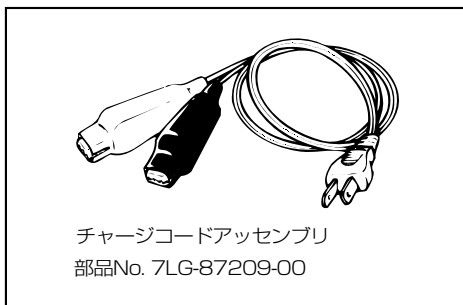
4. 交流スイッチ①をON（入）にします。

- 直流電源の取りだし方（12Vバッテリー充電専用）

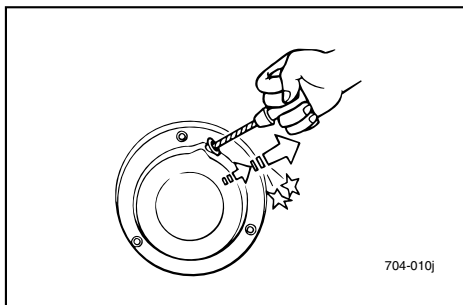
▲注意

- 直流（DC）と交流（AC）を同時にとりだす場合の交流（AC）の器具の電力は次の範囲を守ってください。
60Hz—2200Wまで
50Hz—1900Wまで
- 充電時間はバッテリー液の比重によって異なります。

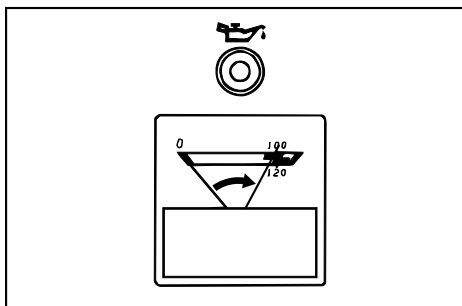
チャージコードアセンブリは有料で販売しています。



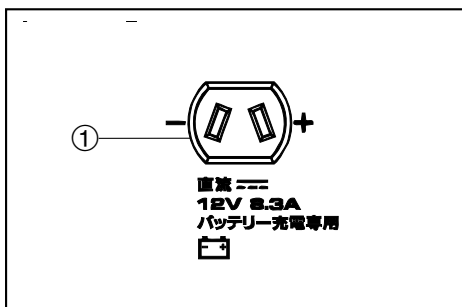
1. リコイルスタータハンドルを引いてエンジンを始動します。



2. 電圧計の針が100V付近を示しているか確認します。



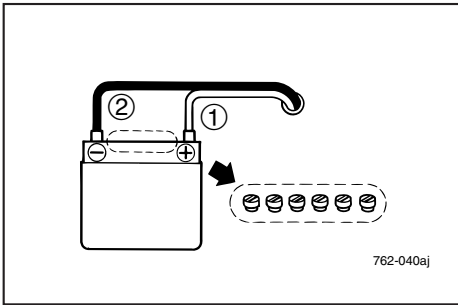
3. チャージコードアセンブリのプラグを直流コンセント①に差し込みます。



▲注意

- バッテリーへの接続はチャージコードアセンブリを使用してください。
- チャージコードアセンブリの取り外しはエンジン停止後、取り付けの逆順で行なってください。

4. チャージコードアセンブリの赤色端子
①をバッテリーの⊕端子に接続します。



5. チャージコードアセンブリの黒色端子
②バッテリーの⊖端子に接続します。

▲注意

- 満充電になるための充電時間はバッテリーの種類、放電状態（比重）によって異なります。
- 詳細は充電するバッテリーの説明書を熟読してください。

● バッテリー充電の際の厳守事項

バッテリーは引火性ガスを発生しますので、取り扱いを誤ると爆発や大けがをすることがあります。バッテリー充電の際は次のことを厳守してください。

- (1) ショートやスパークさせたり、タバコなどの火気を近づけると、爆発をひき起こすことがあります。（火気厳禁）
- (2) 閉めきったところでの充電は爆発をひき起こすことがあります。充電は通風のよい場所で行ってください。
- (3) バッテリー液（希硫酸）が、目、皮ふ、衣服につくと失明や、やけどをひき起こすことがあります。取り扱いにはくれぐれもご注意ください。
応急手当方法／皮ふや衣服についたときは、直ちに多量の水で洗う。目に入ったときは、直ちに多量の水で洗い、医師の治療を受ける。

● 交流電源の使用可能範囲

交流電源の使用はおおむね次の電気器具の取だし可能範囲まで使用できます。使用する電気器具の消費電力（W）をお確かめの上ご使用ください。

電気器具	取だし可能範囲		備考
	50Hz	60Hz	
照明・電熱器・ラジオ・テレビ・ステレオなど	100V 2000W まで	100V 2300W まで	力率=1
電動工具類	100V 1600W 程度まで	100V 1840W 程度まで	力率=0.8~0.95
汎用モータ類	100V 1000W 程度まで	100V 1150W 程度まで	力率=0.4~0.75

▲注 意

- 電気器具の合計負荷が発電機の取だし可能範囲を超えた過負荷で使用しないでください。発電機損傷の原因となります。
- 精密機器・電子制御機器・パソコン・電子計算機・マイコン付機器および充電器類は電圧に敏感で、携帯用発電機からの電圧より均一の電圧供給を必要とするものがあります。このような機器を使用するときには、販売店に相談してください。
- 精密機器・電子制御機器・パソコン・電子計算機・マイコン付機器および充電器類への使用は、発電機のエンジンノイズ（原動機雑音）の影響を受けない距離を確保してください。また、近くにある他の電気製品がエンジンノイズ（原動機雑音）に影響されないことを確認してください。
- 医療機器への使用は、事前に医療機器会社・医師・病院等に確認のうえご使用ください。
- 電動工具類・汎用モータ類の一部には取だし可能範囲が上記表内の数値内でも起動電流が大きく使用できないことがあります。この場合は電気器具会社にご相談ください。

要 点

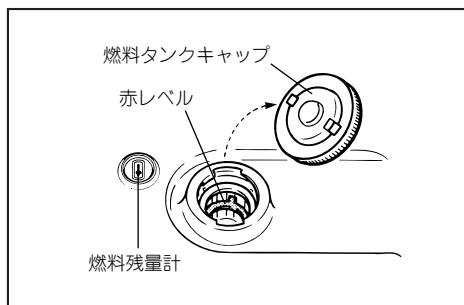
- 取だし可能範囲を超えた交流スイッチOFF（切）になりますので、電気器具の容量を再確認してください。

● 直流電源の使用可能範囲（12Vバッテリー充電専用）

12V-8.3Aまで

● 燃料（無鉛ガソリン）の点検

燃料残量計で点検します。もしくは燃料タンクキャップを弛めて外して点検します。



燃料（無鉛ガソリン）の残量を点検します。

燃料タンク容量

10L（赤レベルまで）

使用燃料

無鉛ガソリン

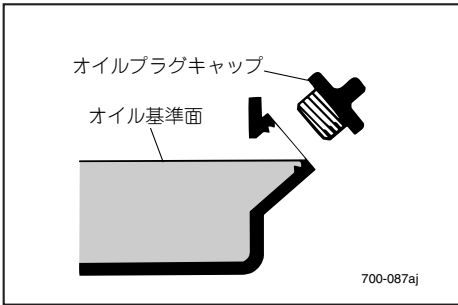
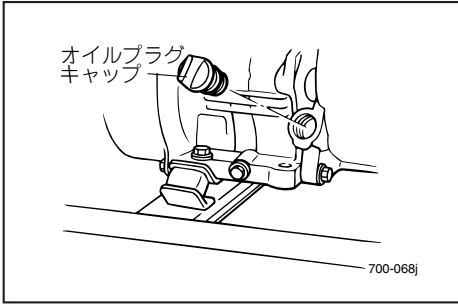
（自動車用レギュラーガソリン）

要 点

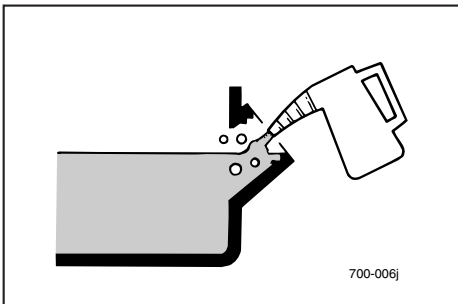
- 燃料はゆっくりと給油してください。
- 燃料は全部なくなる前に、できるだけ早目に補給してください。

● エンジンオイルの点検

オイルプラグキャップを外してエンジンオイルがオイル基準面（注入口の口元）まであるか点検します。



エンジンオイルが基準面より少ない場合は、ヤマハ4サイクルオイルを注入口の口元まで給油します。



要 点

- エンジンオイルの給油は発電機本体を水平状態で行なってください。
- こぼれたエンジンオイルは必ずふきとってください。

● その他の点検

P26を参照してください。

お客様の安全と、発電機の故障と事故を未然に防ぐために実施してください。

▲警告

- エンジン運転中および停止直後は、エンジン本体、マフラ周辺のプロテクタやエキゾーストパイプなどが熱くなっています。手足で直接触れないでください。
火傷にご注意ください。
- 排気ガスは、一酸化炭素など有害な成分を含んでいます。換気の悪い場所や、風通しの悪い場所でエンジンを始動しての点検はしないでください。

▲注意

- 重大な事故・故障の原因になりますので始業点検・定期点検を必ず実施してください。
- 異状が認められた場合は、ご使用のかたご自身またはヤマハ販売店で必ず整備を行なってください。

● 始業点検

お客様が発電機をご使用するたびに点検を行なってください。

点検箇所に変異がある場合は、販売店で点検・整備をお受けください。

1. 燃料・エンジンオイルの量、燃料の洩れ、エンジンオイルの汚れ
2. 前回の運転で異常が認められた箇所
3. エンジンスイッチの作動具合
4. リコイルスタータの作動具合・スタータロープの損傷
5. エンジンのかかり具合および異音、排気の状態
6. コンセントの損傷

● 定期点検

お客様のお申しつけにより、お買い上げの販売店（またはヤマハ発電機サービス店）が実施します。お客様の責任で必ず点検を受けてください。

● 始業点検項目

オイル警告ランプの作動
 電圧計（Vメータ）の作動
 スタータハンドルの作動具合
 スタータロープの損傷
 エンジンのかかり具合、異音
 排気の状態
 燃料漏れ
 燃料の量
 チョークレバーの作動具合
 エンジンオイルの量、漏れ
 交流スイッチの損傷
 直流プロテクタの損傷
 コンセントの機能

● 6ヶ月毎点検項目

スパークプラグ、電極の焼け具合
 スパークプラグ、電極の清掃
 高圧コードの損傷
 オイル警告ランプの作動
 電圧計（Vメータ）の作動
 スタータハンドルの作動具合
 スタータロープの損傷
 エンジンのかかり具合、異音
 排気の状態
 エアクリーナエレメントの状態
 燃料漏れ
 チョークレバーの作動具合
 キャブレタの調整
 フュエルパイプの亀裂、損傷
 エンジンオイルの量、漏れ
 エンジンオイルの交換
 交流スイッチの損傷
 直流プロテクタの損傷
 コンセントの機能

マフラ取付部のゆるみ、損傷
 マフラワイヤネットの清掃
 本体各部の締付
 各部の給油脂

● 12ヶ月毎点検項目

スパークプラグ、電極の焼け具合
 スパークプラグ、電極の清掃
 高圧コードの損傷
 オイル警告ランプの作動
 電圧計（Vメータ）の作動
 スタータハンドルの作動具合
 スタータロープの損傷
 エンジンのかかり具合、異音
 排気の状態
 圧縮圧力
 エアクリーナエレメントの状態
 カーボン除去（シリンダヘッド部）
 バルブクリアランスの測定
 燃料漏れ
 チョークレバーの作動具合
 キャブレタの調整
 フュエルパイプの亀裂、損傷
 エンジンオイルの量、漏れ
 エンジンオイルの交換
 交流スイッチの損傷
 直流プロテクタの損傷
 コンセントの機能
 マフラの機能
 マフラ取付部のゆるみ、損傷
 マフラワイヤネットの清掃
 本体各部の締付
 各部の給油脂

格納中であっても発電機を緊急で使用することが予測される場合は、ここに示す定期運転、定期交換を行なって緊急時に備えてください。

- **定期運転**

1ヶ月に1度定期的に発電機を運転（約10分位）し、電気器具を接続して運転状態を点検してください。

- **定期交換**

燃料をいつも満タンの状態で保管する場合は、燃料の変質による始動不良を防止するため3ヶ月に1回は燃料タンク内の燃料を交換してください。

▲注意

- 本書での指示なき作業等を行なう時にも、必ずエンジンを止めてください。
- お客様自身が整備作業についてあまり熟知されていない場合は、ヤマハ販売店へ作業を依頼してください。

交換部品は、必ず純正部品、または指定されたものを使ってください。

ヤマハ商品の定期点検および整備に関しましては、同梱のヤマハ発電機サービス店にご遠慮無くご用命ください。

【ご注意】

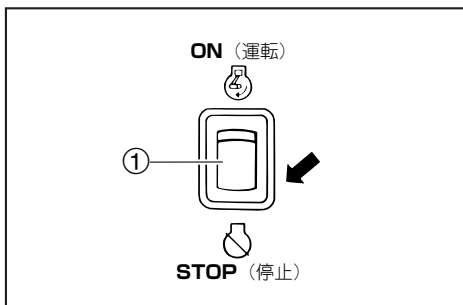
1. 整備はサービス店へのお持込みを原則とします。
2. 現地整備の場合には別途出張料金を申し受けます。
3. 土曜、日曜、祝日、年末年始、その他夏期等休業させていただく場合があります。
4. 区画整理、電話局の新增設などにより、住所、電話番号が変更になることがありますのであらかじめご了承ください。

● エンジンオイルの交換

要 点

- 油脂類の廃液は法令（公害防止条例）で適切な処理を行なうことが義務づけられていますのでヤマハ販売店へご相談ください。
- 初回は20時間目、その後は100時間毎に交換してください。

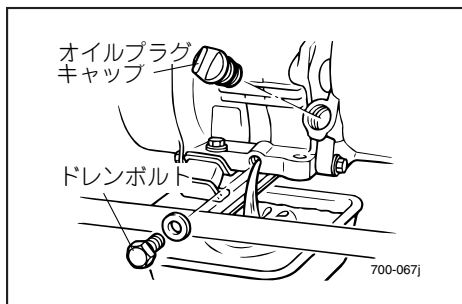
1. エンジンを始動し2～3分暖機運転します。
2. エンジンスイッチ①をSTOP（停止）にしてエンジンを停止します。



▲ 警 告

- エンジン停止直後は、エンジンオイルが熱くなっていますので、すぐに排出しないでください。

3. オイルプラグキャップ、ドレンボルトを外します。



要 点

- 排出するエンジンオイルを受け取る容器を用意してください。
4. 発電機本体を傾けてエンジンオイルを抜きます。
 5. ドレンボルトを締め付けます。
 6. 新しいヤマハ4サイクルオイルを注入口の口元まで規定量給油します。

エンジンオイル規定量

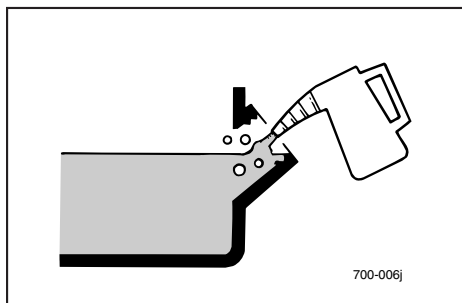
600mL (600cm³)

使用オイル

ヤマハ4サイクルオイル

API分類SE級エンジンオイル

SAE 10W-30 SE級



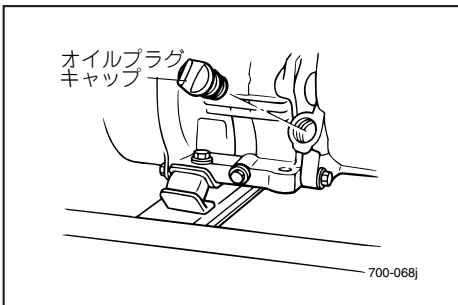
▲注意

- エンジンオイルを規定量以上に給油しますとエンジン不調になるおそれがあります。

要 点

- エンジンオイルの給油は発電機本体を水平状態で行なってください。
- こぼれたエンジンオイルは必ずふき取ってください。

7. オイルプラグキャップを締め付けます。

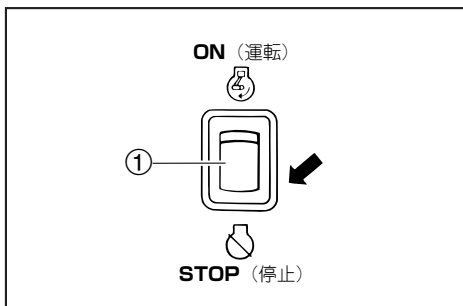


● スパークプラグの点検と清掃

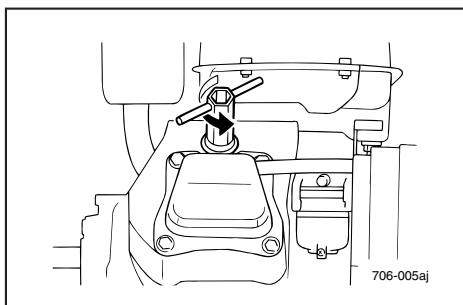
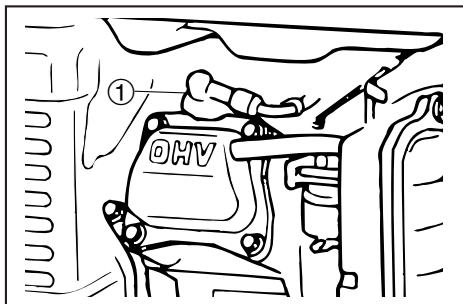
スパークプラグは、点検が簡単な重要部品です。

スパークプラグは、徐々に劣化しますので、定期的に外して点検を行なう必要があります。

1. エンジンスイッチ①をSTOP（停止）にしてエンジンを停止します。



2. スパークプラグキャップ①を取り外し、スパークプラグを外します。

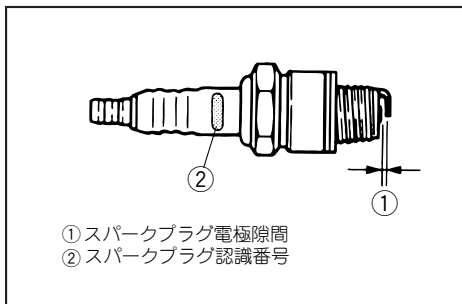


▲ 警告

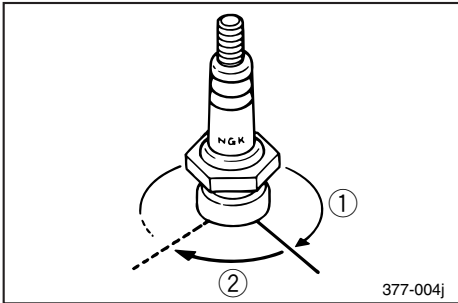
- スパークプラグの脱着の際は、碍子を損傷させないように注意してください。碍子が損傷すると、電気がもれて火災等を誘発する恐れがあります。

3. スパークプラグの焼け具合を見ます。通常はキツネ色に焼けますが黒くくすぶっていたり白く焼けていた時はエアクリーナを点検します。
4. 電極付近の汚れ（カーボン）を落とします。
5. 電極隙間を点検します。

スパークプラグ NGK BPR4ES
電極隙間 0.6~0.7mm



6. スパークプラグを締め付けます。



要 点

- 新しいスパークプラグを取り付ける際にトルクレンチが準備できない時は、指でいっばいに締め込んだ後①、プラグレンチを使って $1/4 \sim 1/2$ 回転②更に締め込んでください。
できるだけ早い時期に、トルクレンチを使って正規の値（ $15\text{N}\cdot\text{m} \sim 20\text{N}\cdot\text{m}$ ）で締めてください。

7. スパークプラグキャップを取り付けます。

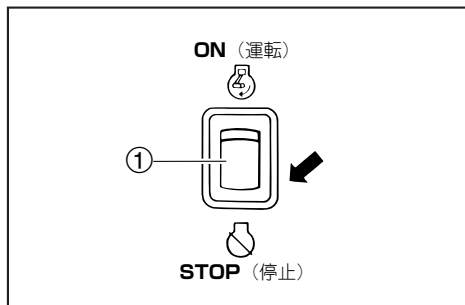
8. スパークプラグカバーを取り付けます。

● エアクリーナエレメントの清掃

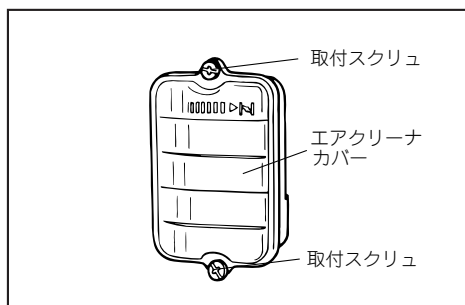
要 点

- ほこりのひどい場所で作業した場合は、定期点検時期より早めに清掃してください。

1. エンジンスイッチ①をSTOP（停止）にしてエンジンを停止します。

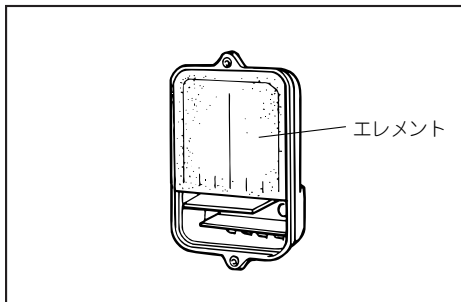


2. エアクリーナカバーを固定している取付スクリュを外します。

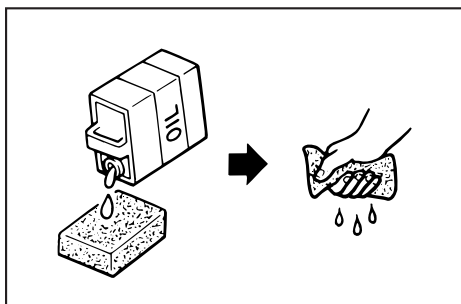


3. エアクリーナカバーを外します。

4. エレメントを外します。



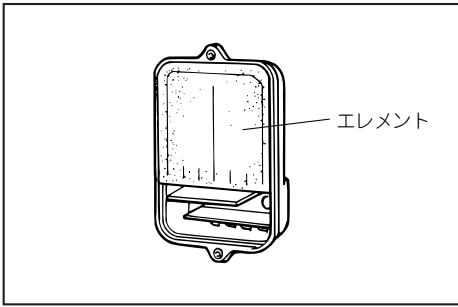
5. エレメントをきれいな混合油（白灯油2～4：エンジンオイル1）で洗浄します。
6. エレメントをエンジンオイル等にひたし、その後点滴しない程度に余分なオイルを取り除きます。



▲注意

- エレメントは絶対にきつく絞らないでください。破れてエンジンが不調になることがあります。

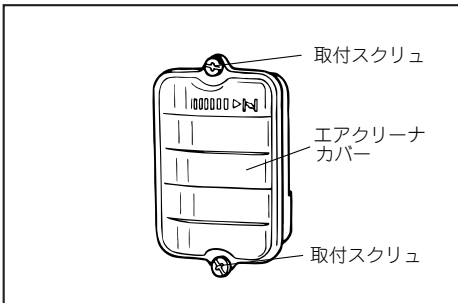
7. エレメントをエアクリーナ本体にはめ込みます。



▲注意

- エレメントを取り付けていない状態ではエンジンを絶対に始動させないでください。ピストンやシリンダーの摩耗の原因になります。

8. エアクリーナカバーを取り付けて、ボルトを締め付けます。



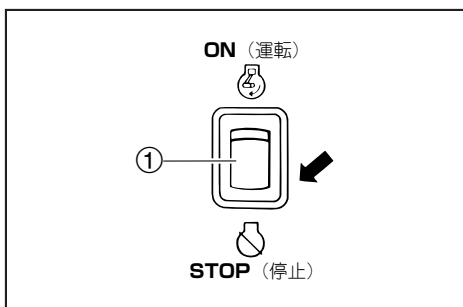
● 燃料タンクフィルタの清掃

要 点

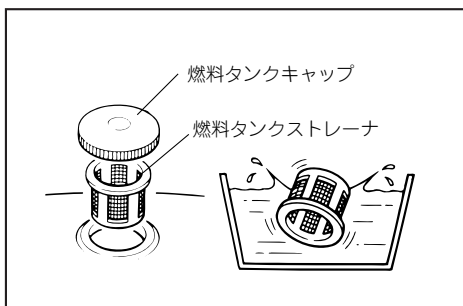
燃料タンクストレーナが短期間に汚れる場合は、燃料タンク内に汚れが溜まっていることがあります。

ヤマハ販売店にご相談ください。

1. エンジンスイッチ①をSTOP（停止）にしてエンジンを停止します。



2. 燃料タンクキャップおよび燃料タンクストレーナを取り外します。

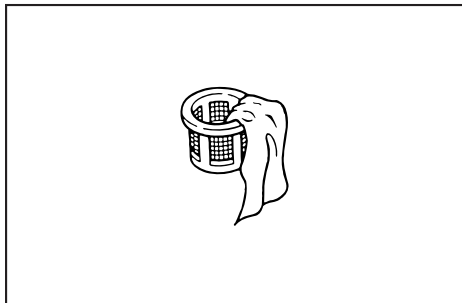


3. 溶剤を使って燃料タンクストレーナを洗浄します。

要 点

- 燃料タンクストレーナが破損している場合は新品と交換してください。

4. 燃料タンクストレーナを拭いて燃料タンクの給油口に挿入します。



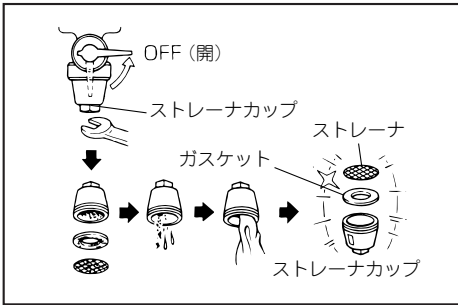
5. 燃料タンクキャップを取り付けます。

▲ 警 告

- 燃料タンクキャップはしっかりと締め付けてください。

● フューエルストレーナの清掃

1. 燃料コックをOFF（閉）にします。



2. ストレーナカップを取り外します。

要 点

- ストレーナカップにゴミがある場合は定期点検時期より早めに清掃してください。

3. ガスケット、ストレーナを取り外します。
4. ストレーナカップ、ストレーナをガソリンで洗浄します。

警告

- タバコの火や他の火種になるようなものを近づけないでください。

5. ガスケットを点検します。

要 点

- ガスケットが破損している場合は新品と交換します。

6. ストレーナ、ガスケットおよびストレーナカップを取り付けます。

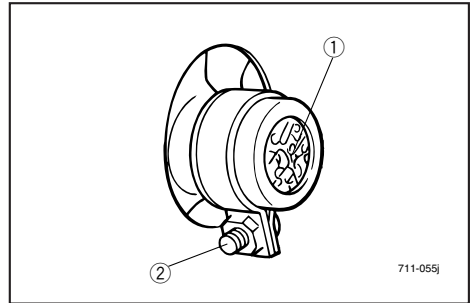
7. 取付後は燃料漏れがないことを確認します。

警告

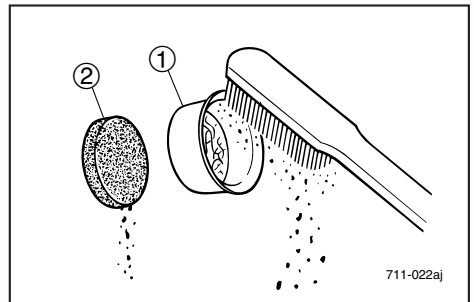
- 取り付けが悪いと燃料もれをおこし、火災や爆発の原因になる恐れがあります。

● マフラワイヤネットの清掃

1. ボルト②をゆるめてマフラキャップとマフラワイヤネット①を外します。



2. ワイヤブラシを利用してマフラキャップ①とマフラワイヤネット②の汚れを取り除きます。



3. マフラワイヤネットとマフラキャップを取り付けてボルトを締め付けます。

故障は行き届いた点検整備により未然に防ぐことができます。故障の多くは取り扱いの不慣れや点検の不十分に起因しています。故障が生じた時はヤマハ販売店にご相談ください。

下記には最も考えられる故障を選びその想定される原因を列記しました。故障診断が不安な時は、できるだけそのままの状態ヤマハ販売店に連絡し専門技術者にご相談ください。

● エンジンが始動しない

1. 燃料系統（燃焼室に燃料が供給されていない）

燃料タンクが空になっている……………燃料を補給する。

燃料パイプが目詰まりしている……………燃料パイプを清掃する。
または販売店に相談する。

燃料コックに異物が混入している……………燃料コックを清掃する。
または販売店に相談する。

キャブレタが目詰まりしている……………キャブレタを清掃する。
または販売店に相談する。

2. 電気系統（火花不足）

スパークプラグが汚れている……………スパークプラグを乾燥させて清掃する。

スパークプラグにカーボンが付着している…カーボンを除去する。

点火系統が不良……………販売店に相談する。

3. 圧縮系統（圧縮不足、洩れ）……………販売店に相談する。

4. 潤滑系統（オイル不足）

リコイルスタータを引くと

オイル警告ランプが点灯する……………エンジンオイルを規定量まで補給する。

● 電気が出ない

交流スイッチがOFF（切）になっている……………交流スイッチをON（入）にする。

直流プロテクタがOFF（切）になっている…直流プロテクタのノブを押し込んで
ON（入）にする。

発電機を自動車・トラック等の車両で運搬する場合は、次の項目を守ってください。

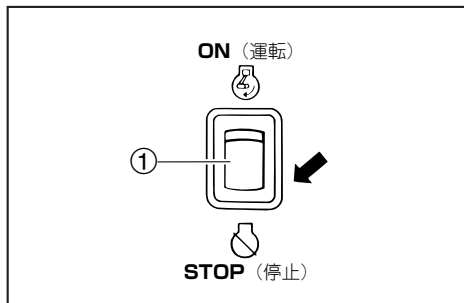
▲警告

- 振動、衝撃等で燃料タンクの燃料（ガソリン）がこぼれるおそれがありますので、燃料タンクに燃料を給油したまま運搬しないでください。
- 燃料（ガソリン）が気化して引火するおそれがありますので、発電機を車内やトランク等に積載したまま、長い時間直射日光の当たる場所に放置しないでください。
- 火災のおそれがありますので、予備の燃料（ガソリン）は鉄製の携帯タンクに保管してください。

▲注意

- 発電機の上に重い物を置かないでください。

1. エンジンスイッチ①をSTOP（停止）にします。

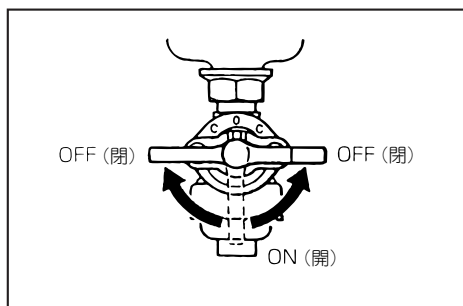


2. 燃料タンクキャップ、燃料タンクストレーナを外します。市販の給油ポンプを利用して燃料タンク内の燃料（無鉛ガソリン）を抜きます。

要 点

- 燃料タンクキャップは確実に締め付けてください。

3. 燃料コックをOFF（閉）にします。



4. 発電機をロープ等で確実に固定します。

要 点

- 発電機が移動、転倒、落下、破損等しないような位置に積載してください。

● 保管

使用後、または定期運転後次回の使用が3ヶ月以降になる場合は、1～10の作業を行なって保管し、次に使用する時に備えてください。

▲ 警告

燃料のガソリンは高い引火性と爆発力がありますので、次の事項を必ずお守りください。

- 燃料の抜き取りは、換気の良い場所でエンジンを停止してから行なってください。
- 燃料の抜き取り中は、タバコの火や他の火種になるようなものを近づけないでください。また静電気が発生しないように注意して行ってください。
- 燃料を飲み込んだり、燃料蒸気を吸い込んだり、または燃料が目に入ったりした場合は、ただちに医者 の 診 断 を 受 け て ください。また燃料が皮膚や衣類にこぼれた場合は石鹸と水でただちに洗い、衣類は取り替えてください。

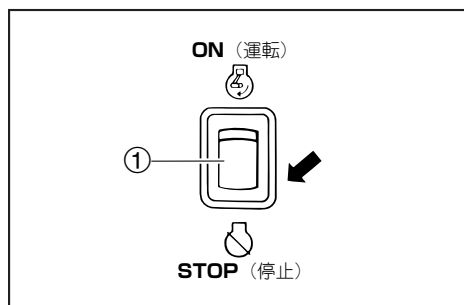
▲ 注意

- 燃料が変質してエンジンの始動が困難になる場合がありますので燃料は抜いてください。

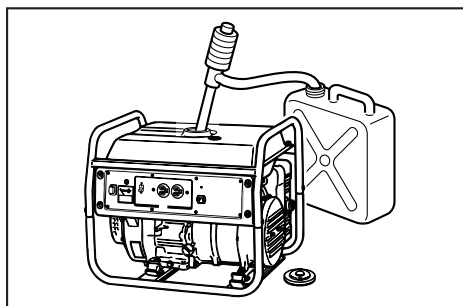
要 点

- 排出する燃料を受け取る容器を用意してください。

1. エンジンスイッチ①をSTOP（停止）にしてエンジンを停止します。



2. 燃料タンクキャップ、燃料タンクストレーナを外します。市販の給油ポンプを利用して、燃料タンク内の燃料（無鉛ガソリン）を抜きます。

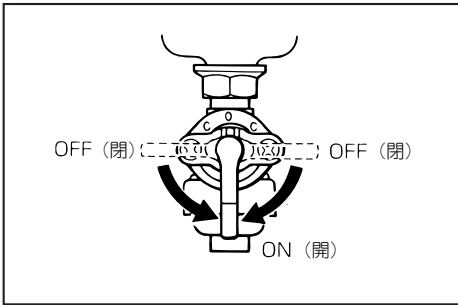


▲ 注意

- こぼれた燃料はただちに布きれ等で完全にふきとってください。
- 燃料タンクキャップは確実に締めてください。

3. エンジンスイッチをON（運転）にします。

4. 燃料コックのレバーをOFF（閉）からON（開）にします。

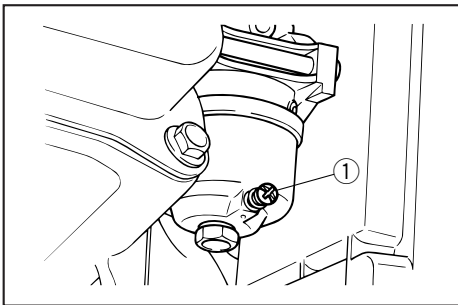


5. エンジンを始動します。
約20分位までにエンジンは「ガス欠状態」で停止します。

要 点

- 電気器具は接続しないでください。（無負荷運転）
- 燃料タンク内の燃料残量によって「ガス欠状態」になるまでの時間は変わります。

6. キャブレタのドレンスクリュ①をドライバ⊕で弛めて燃料を抜きます。



▲注 意

- こぼれた燃料はただちに布きれ等で完全にふきとってください。

7. エンジンスイッチをSTOP（停止）、燃料コックをOFF（閉）にします。
8. ドレンスクリュを締め付けます。
9. ゆるみがあれば各ボルト・ナットを増し締めします。



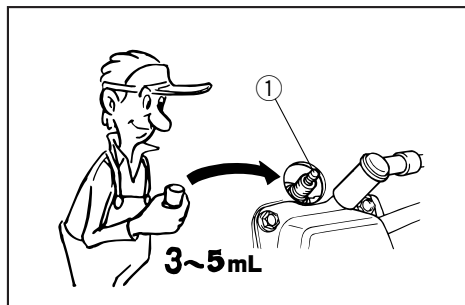
10. 室内で湿気が少なく換気のよい場所に保管します。



● 格納

長期間にわたって使用しない場合は、次のことを行なって格納し、次に使用する時に備えてください。

1. 保管項目の1～9の作業を行ないます。
2. スパークプラグ①をはずしプラグ孔よりエンジンオイルを3～5mL給油します。



3. スタータロープを2～3回引いた後、スパークプラグを取り付けます。
4. スタータロープを引き重くなった状態（圧縮状態）にします。
5. 各部をきれいに清掃してください。



6. 発電機にカバーを掛け、室内で湿気が少なく換気の良い場所に保管します。



名 称		EF2300	EF23H
形式		2極回転界磁形単相交流発電機	2極回転界磁形単相交流発電機
電圧調整方式		コンデンサ補償式	コンデンサ補償式
励磁方式		自己励磁式	自己励磁式
力率		1.0	1.0
発 電 機	交流	定格周波数	50Hz/60Hz
		定格出力	2.0kVA/2.3kVA
		定格電圧	100V
		定格電流	20A/23A
	直流	定格出力	100W
		定格電圧	12V
定格電流		8.3A	
装 備	駆動方式		エンジン直結
	交流コンセント		2
	交流過電流保護装置		ノンヒューズブレーカ (N.F.B)
	直流コンセント		無
	直流過電流保護装置		プロテクタ
エ ン ジ ン	エンジン種類		空冷4サイクルガソリンエンジン
	調速機形式		遠心重錘式
	冷却方式		強制空冷式
	点火方式		トランジスタ式マグネット (T.C.I.点火)
	スパークプラグ		NGK・BPR4ES
	プラグキャップ		0.7~0.8mm
	エアクリーナ方式		半湿式 (ウレタンフォーム)
	総排気量		171mL (171cm ³)
	使用燃料		無鉛ガソリン (自動車用ガソリン)
	潤滑方式		強制飛沫式
	エンジンオイル		API分類SE級エンジンオイル (SAE 10W-30)
	エンジンオイル規定量		600mL (600cm ³)
始動方式		リコイル式	
燃料タンク容量 (赤レベル)		10L	
定格連続運転時間 (赤レベル)		約8.8時間/約7.5時間	
乾燥重量		41kg	
全長×全幅×全高		510×415×425mm	
騒音レベル (7m)		65dB (A)/67dB (A)	
バッテリー		無	
		無	

* この仕様諸元は改良のため予告なしに変更することがあります。

* 騒音レベルは7m・4方向測定の前平均値です。

索引

記号

- ⚠ 警告3
- ⚠ 警告シンボルマーク表紙裏(表2)
- ⚠ 警告ラベル5
- ⚠ 注意4
- ⚠ 注意シンボルマーク表紙裏(表2)
- ⚠ 注意ラベル5

あ行

- アース端子7, 12
- 安全にお使いいただくために3
- 運搬38
- エアクリーナエレメントの清掃33
- エアクリーナ7
- エンジンオイルの給油14
- エンジンオイルの交換29
- エンジンオイルの点検24
- エンジンが始動しない37
- エンジンスイッチ7, 9
- エンジンの始動15
- エンジンの停止17
- オイル警告装置7, 9
- オイル警告ランプ7, 11
- オイルドレンボルト7
- オイルプラグキャップ7
- お客様ご相談窓口のご案内2
- おねがい表紙裏(表2)

か行

- 格納41
- 各部の取り扱い9
- 各部の名称7
- 環境への配慮4
- キャブレタ7
- 給油13
- 携帯工具12
- 交流コンセント7
- 交流スイッチ7, 10
- 交流電源の使用可能範囲21
- 交流電源の取りだし方18
- 故障診断37

さ行

- 識別番号ラベル1
- 始業点検23, 25
- 始業点検項目26
- 重要ラベル5
- 仕様諸元42
- ストレーナカップ7
- スパークプラグ7
- スパークプラグキャップ7
- スパークプラグの点検と清掃31

- 整備ご相談窓口のご案内28
- その他の点検24
- その他ラベル6

た行

- 正しい運転操作15
- チョークレバー7, 11
- 直流コンセント7
- 直流電源の使用可能範囲21
- 直流電源の取りだし方19
- 直流プロテクタ7, 10
- 定期運転27
- 定期交換27
- 定期点検25
- 定期点検ご相談窓口のご案内28
- 電圧計 (Vメータ)7, 11
- 電気が出ない37
- 点検25
- ドレンスクリュ7

な行

- 燃料コック7, 11
- 燃料残量計7
- 燃料タンク7
- 燃料タンクキャップ7
- 燃料タンクフィルタの清掃35
- 燃料 (無鉛ガソリン) の給油13
- 燃料 (無鉛ガソリン) の点検23

は行

- バッテリー充電の際の注意事項20
- フューエルストレーナの清掃36
- 保管39
- 本体識別番号1

ま行

- マフラ7
- マフラワイヤネットの清掃36

や行

- やさしい点検・調整29
- 要点シンボルマーク表紙裏(表2)

ら行

- リコイルスタータハンドル7, 12

数字

- 6ヶ月毎点検項目26
- 12ヶ月毎点検項目26



ヤマハモーターパワープロダクツ株式会社

〒436-0085 静岡県掛川市成滝322-1

TEL 0537(21)2679

再生紙を使用しています

2007.01×1 